

540/2

INSPECTION SPREADER FOR TRUCK TYRES



MACCHINE PER PNEUMATICI E PER I PROCESSI DI RICOSTRUZIONE
EQUIPMENT FOR THE TYRE AND RETREADING INDUSTRIES

matteuzzi srl

Via Serra, 1/E - 3

40012 CALDERARA DI RENO, ITALY

Phone ++39 - 051726351

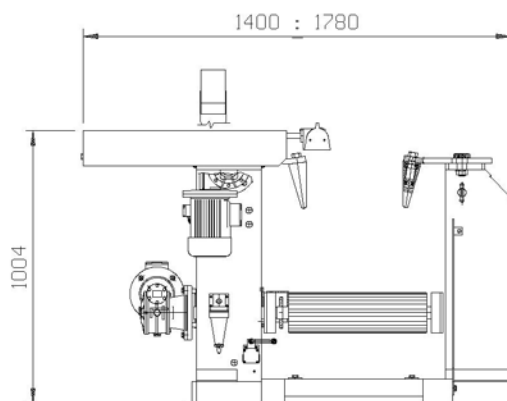
matteuzzi@matteuzzi-srl.com - www.matteuzzi-srl.com

540/2

INSPECTION SPREADER FOR TRUCK TYRES

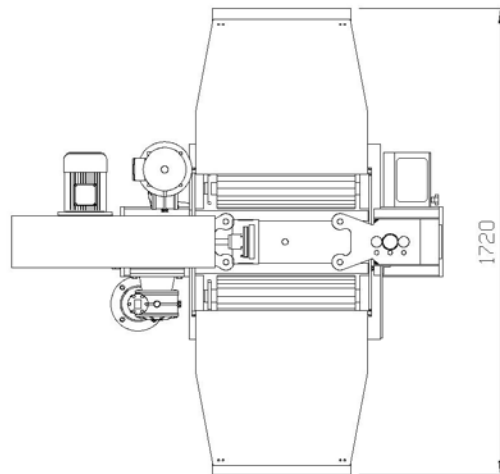
Caratteristiche principali

Main features



Dimensions of the machine in service

*Net weight
560 Kg.*



Dimensioni della macchina in servizio

*Peso netto
560 kg*

Progettata per facilitare l'ispezione visiva ed eventuali riparazioni su pneumatici e carcasce di pneumatici per autocarro e autobus dal 14" al 24"

Due sensi e due velocità di rotazione

Potenza totale installata: 1.5 kW

Designed to facilitate visual inspections and repairs on 14" to 24" truck/bus tyres and tyre casings.

Two direction and two speed tyre rotation.

Total installed power: 1.5 kW