

matteuzzi srl

macchine per pneumatici e per i processi di ricostruzione
equipment for the tyre and retreading industries

matteuzzi srl

via Serra, 1/E
40012 CALDERARA DI RENO,
Bologna - Italy
Phone ++39 – 051726351
Fax ++39 – 051726283
matteuzzi@matteuzzi-srl.com
www.matteuzzi-srl.com



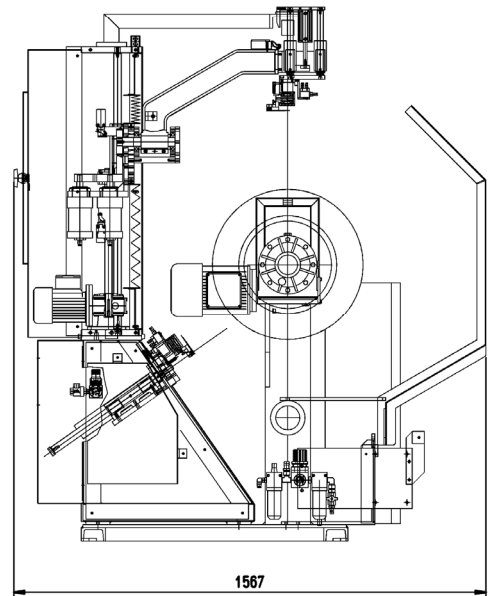
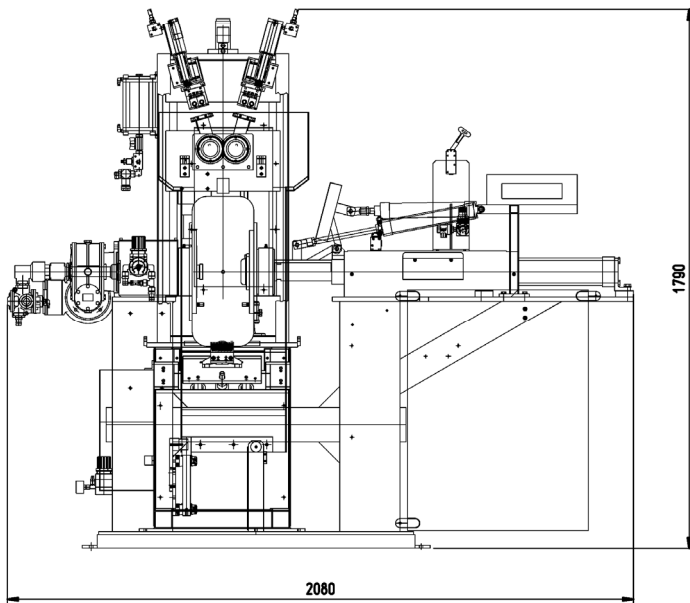
SBAVATRICE AUTOMATICA e GONFIATRICE
per pneumatici vettura e trasporto leggero
AUTOMATIC TRIMMING AND INFLATION TESTING MACHINE
for car and light truck tyres

3 BLADE TRIMMER

SBAVATRICE AUTOMATICA e GONFIATRICE per pneumatici vettura e trasporto leggero AUTOMATIC TRIMMING AND INFLATION TESTING MACHINE for car and light truck tyres

DIMENSIONI DELLA MACCHINA IN SERVIZIO

■ DIMENSIONS OF THE MACHINE IN SERVICE



Diverse pressioni di gonfiaggio, fino a 2 bar.

Tre lame per la sbavatura automatica.

Due velocità di rotazione del pneumatico .

Inflation pressure up to 2 bar (30 PSI).

3-blade automatic trimming unit.

Two tyre rotation speeds.

macchina adatta per pneum.	<i>tyre range</i>	Max. outer diameter 700 mm. (27") Max. cross section: 205 mm (8").
alimentazione aria compr.	<i>compressed air supply</i>	8 ÷ 10 bar (120÷150 PSI)
consumo aria compressa	<i>compressed air absorbtion</i>	400 NI per ciclo - <i>per cycle</i>
potenza totale installata	<i>total installed power</i>	4 kw
peso netto	<i>net weight</i>	760 kg. approx.